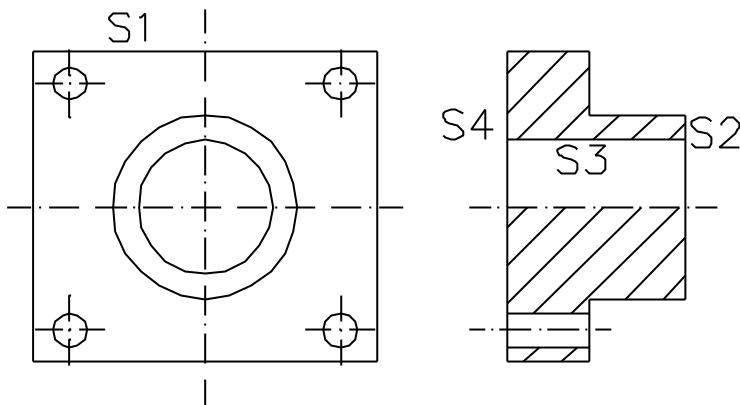


PROBLEMES DE CÈL·LULES FLEXIBLES

PROBLEMA 16.1



A l'empresa MECOR S.A. dedicada a la injecció i mecanització de peces es proposen distribuir en la nova nau, les màquines de diferent manera a l'actual, i adquirir els sistemes necessaris per ésser competitiu.

Aquesta empresa ha sentit a parlar de Cèl·lules flexibles i Tecnologies CIM.

Es demana, que realitzis una proposta de mínims dels elements necessaris i distribució per tenir una cèl·lula flexible amb les tecnologies informàtiques addicionals per encarar una reconversió actualitzada de l'empresa, si les peces son semblants a les de la figura i cal mecanitzar les superfícies indicades.

En concret és tractarà de realitzar:

- Una relació de les màquines i tecnologies necessàries. (Solament enumerar i especificar el perquè)
- Un croquis de lay-out de la ubicació optimitzada d'aquests recursos